

RB-550D Ficha Técnica



Generales	
Largo / Ancho / Alto [mm]	720 / 495 / 430
Peso [kg]	38
Profundidad [m]	300
Propulsores verticales	2
Propulsores Vectorial	4
Velocidad [nudos]	4
Diámetro Propulsores [mm]	96

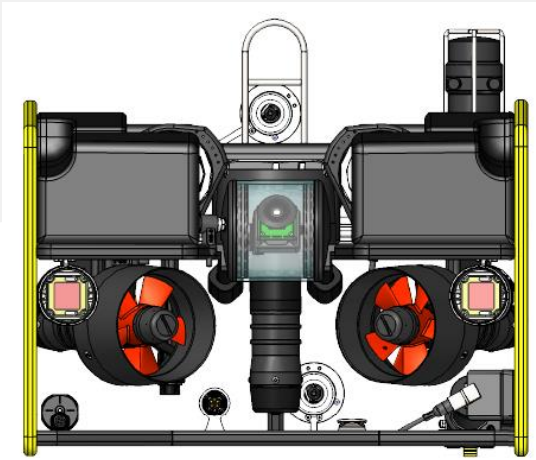
Temp. operada [°C]	-5°C a 40°C
Umbilical reforzado con kevlar	
Largo [m]	400
Diámetro [mm]	8
Temp. operada [°C]	-30°C a 45° C
Fuerza de ruptura [kg]	220
Control y Fuente de energía	
Caja de control	HPRC2600
Control	Joystick SONY PS4
Monitor	HDMI LED Monitor 19"
Conectores externos	USB 2.0 – 2ps.
PC	Intel NUC, SSD 120Gb, HDDD 1 Tb
Fuente de Energía	220-240V , 50Hz

Luces	
LED Frontales	4 pcs 1400 Lm (20 W) RGB
LED Cámara	2 pcs 700 Lm (10W)
LED Traseras	2 pcs 1400 Lm (20W)
Cámara Frontal y Trasera	
Modelo	USB HD Sony
Sensibilidad [Lx]	0,01
Resolución Video Max	1920 x 1080
Lente	f 2,1 mm, angle 150°
Tilt Cámara	± 90
Sensores	
Sensor Profundidad [m]	0,1
Compas	✓
Temp. Agua [°C]	✓
Pitch – Roll	✓
Garantía	
Periodo [años]	2

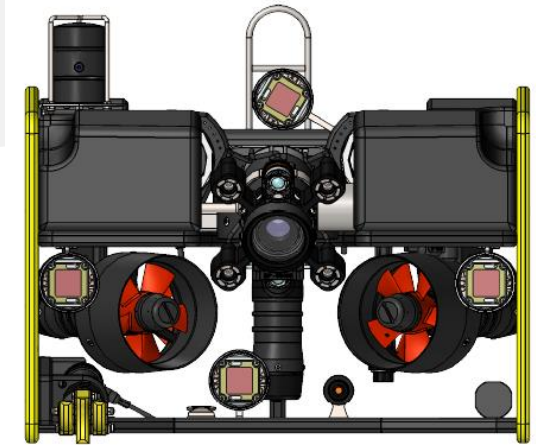
RB-550D FICHA TÉCNICA

Imágenes

Vista Frontal



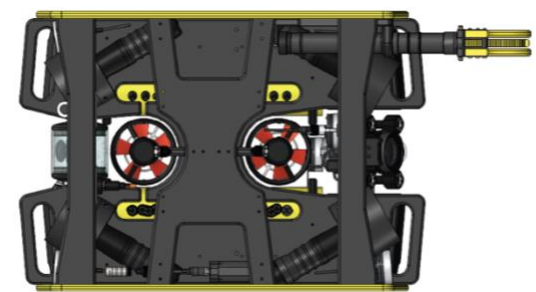
Vista Trasera



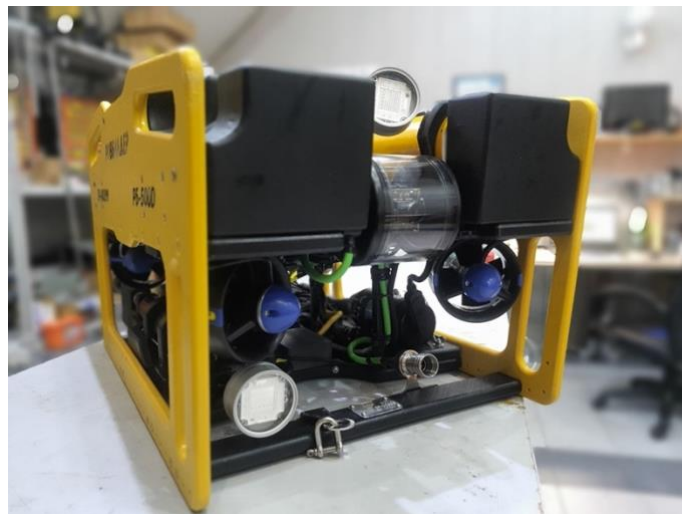
Vista Lateral



Vista Inferior



Vista General



RB-550D FICHA TÉCNICA

Accesorios Disponibles	
Manipulador (abrir/cerrar, rotar)	✓
Punteros Laser (2 ps o 4ps)	✓
Luces UV	✓
Toma de muestras de agua (100ml)	✓
Muestras de sedimento	✓
Altímetro	✓
Sonar USBL	✓
Cámaras Extras (Laterales o Traseras) + Luces	✓
Cámaras Extras (Laterales o Traseras) + Luces + Tilt	✓
Medidor de espesor	✓
Sonar Multibeam	✓

Principales características de este modelo:

- Thrusters vectorizados para mayor maniobrabilidad.
- Cable Umbilical de 400 metros con carrete metálico.
- Cámara principal con zoom.
- Opcional de 4 punteros laser.
- 8 luces en total.
- Cámara trasera con inclinación ajustable.

Principales ventajas de este modelo:

- Registro de video van con la telemetría
- No hay necesidad de descargar video cada vez después del trabajo; puede hacerlo en cualquier momento usando una unidad flash y un conector USB en el panel de control.
- Posibilidad de escoger la capacidad del disco duro y el tipo.
- Existe una función en el panel de control del PC, que permite no solo grabar, sino también marcarlos y verlos.
- Se pueden agregar variados sensores adicionales.
- Personalizable: color, tamaño y distribución
- Código abierto del panel de control (Python)

DIVING AUSTRAL CHILE

Representante Oficial ROVBUILDER en Chile.

www.divingaustral.cl

+56 9 7707 6801/ m.aceituno@divingaustral.cl

+569 89589969 / r.briceno@divingaustral.cl

